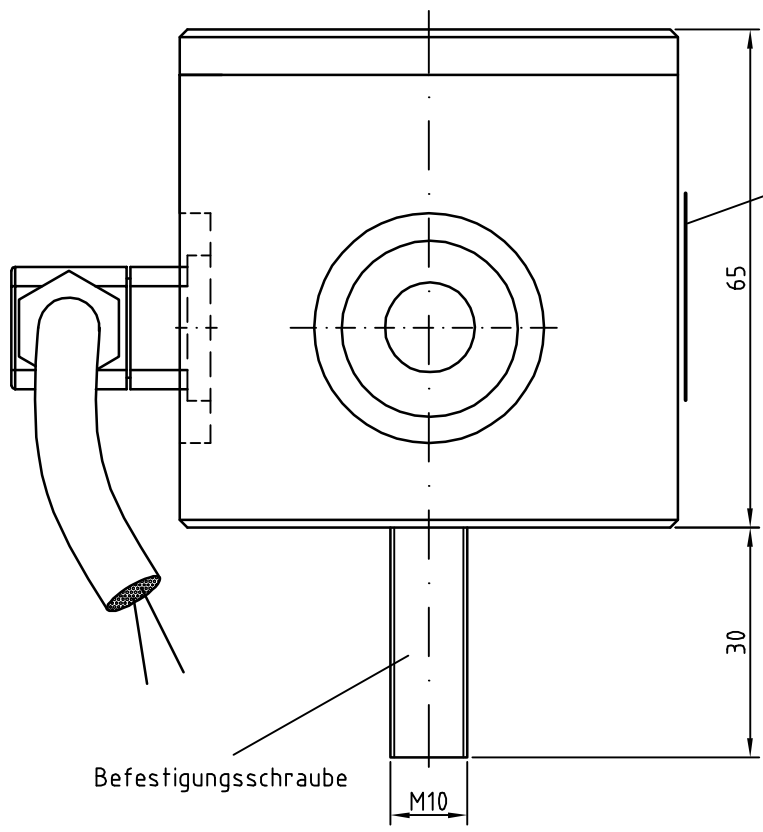


Datei: c:/Programme/AutoCAD R14/Projekte/Bibliothek-intern/ Formulare/A4-2z-ho.dwg Stand: 9.4.02

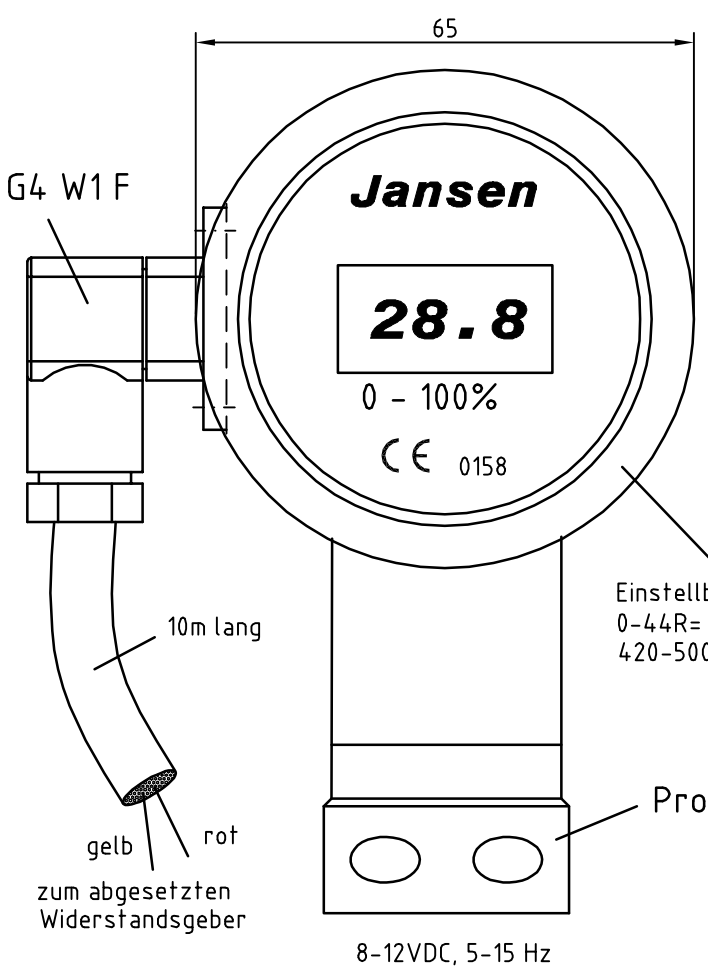


Typenschild

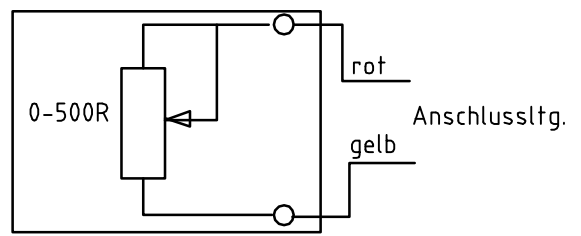
Typ	TMG/xxxxx		
Meßb.			
Fert.Nr.			
EEx	II		
BVS-Nr.	DMT 03 ATEX E 058		
C		CE 0158	
U _i max	18 V		

Belegung des Hirschmann-Geräte-Steckers G4 W1 F schwarz:

- PIN 1: rot
- PIN 3: gelb



Abgesetzter Widerstandsgeber (Beistellung)
Bescheinigtes Zubehör



Einstellung: (werksseitig)
40R= 5 Hz (0%)
450R= 15 Hz (100%)

Einstellbereich: (interne Potis)
0-44R= 5 Hz (0%)
420-500R= 15 Hz (100%)

Art. Nr.:10002095
Schutzart: IP 65
Material: 1.4541

				Datum	14.10.10	Widerst.-/Frequenz- Umsetzer TMG/HLPSxA		Maßstab				
				Bearb	Appel							
Bestückung				Gepr	Jansen	Urspr.		Ers.f.				Ers.d.
Nr	Änderung	Datum	Name	Norm			Projekt: Prosper 22343		Zeichnungsnr.		Blatt 1	
Datei: C:/Programme/AutoCAD 2005 LT/IBJ Geräte/ Fertigungszeichnungen/TMG							=		Poti 0-500R		B-10-TMG-FD 23	v. 1 Blatt