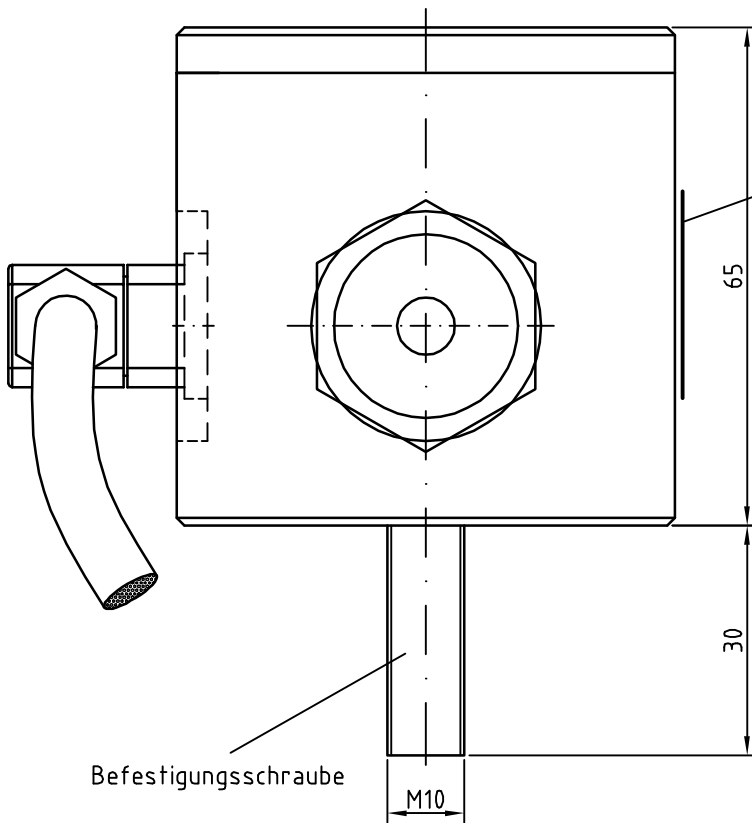


Typenschild

Typ	DMG/xxxxx		
Meißb.			
Fert.Nr.			
EEx	II		
BVS-Nr.	DMT 03 ATEX E 057		
C		CE 0158	
U _i max	18 V		

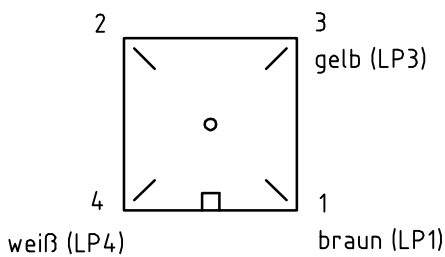
Material: 1.4541



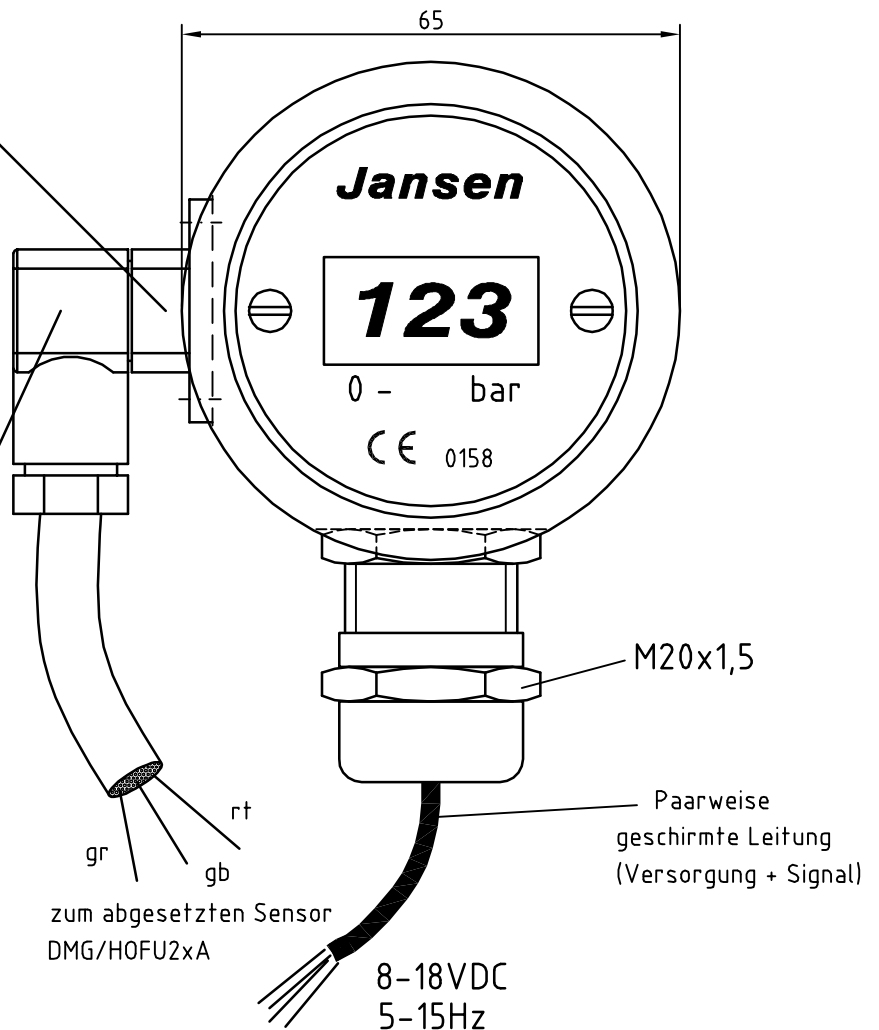
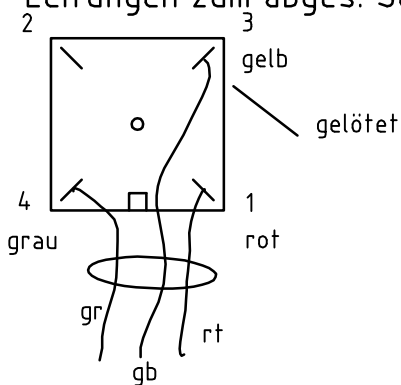
Befestigungsschraube

Anschlussbelegungen:

Hirschmann-Dose
Anschluss an Platine



Hirschmann-Gerätestecker
Leitungen zum abges. Sensor



				Datum	3.11.05	Anschraubgehäuse DMG/xLFSxxAI		Maßstab	1 : 1		
				Bearb	Appel						
				Gepr	Jansen						
Nr	Änderung	Datum	Name	Norm	Urspr.	Ers.f.	Ers.d.				
Datei: C:/Programme/AutoCAD 2005 LT/Projekte/ Fertigungszeichnungen/DMG					=	Projekt:	Zeichnungsnr.	B-8-DMG-FD 26		Blatt 1 v. 1 Blatt	

Datei: c:/Programme/AutoCAD R14/Projekte/Bibliothek-intern/
Formulare/A4-2z-ho.dwg Stand: 9.4.02