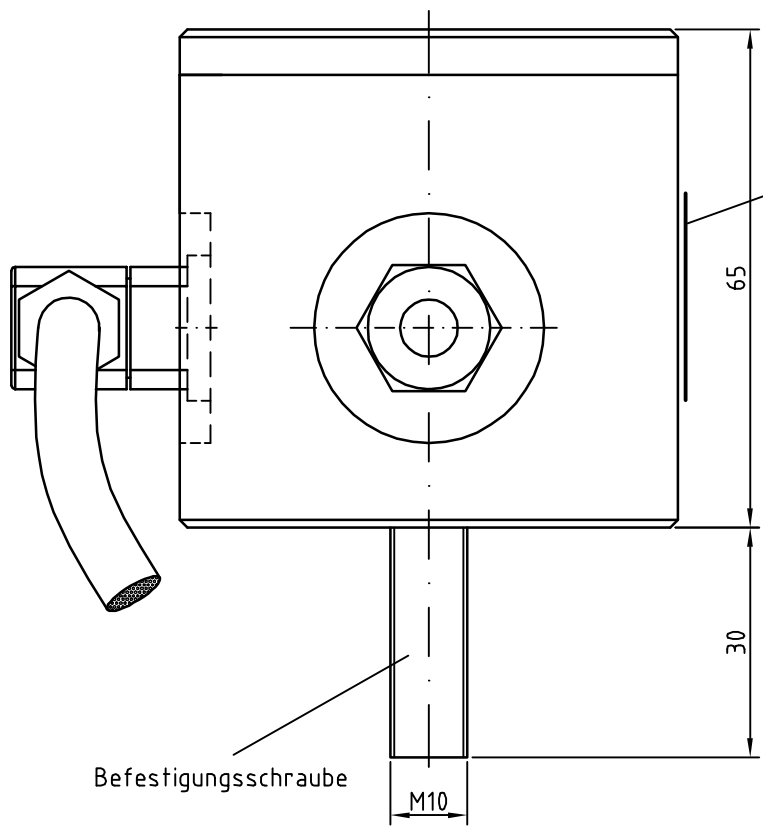


Datei: c:/Programme/AutoCAD R14/Projekte/Bibliothek-intern/ Formulare/A4-2z-ho.dwg Stand: 9.4.02

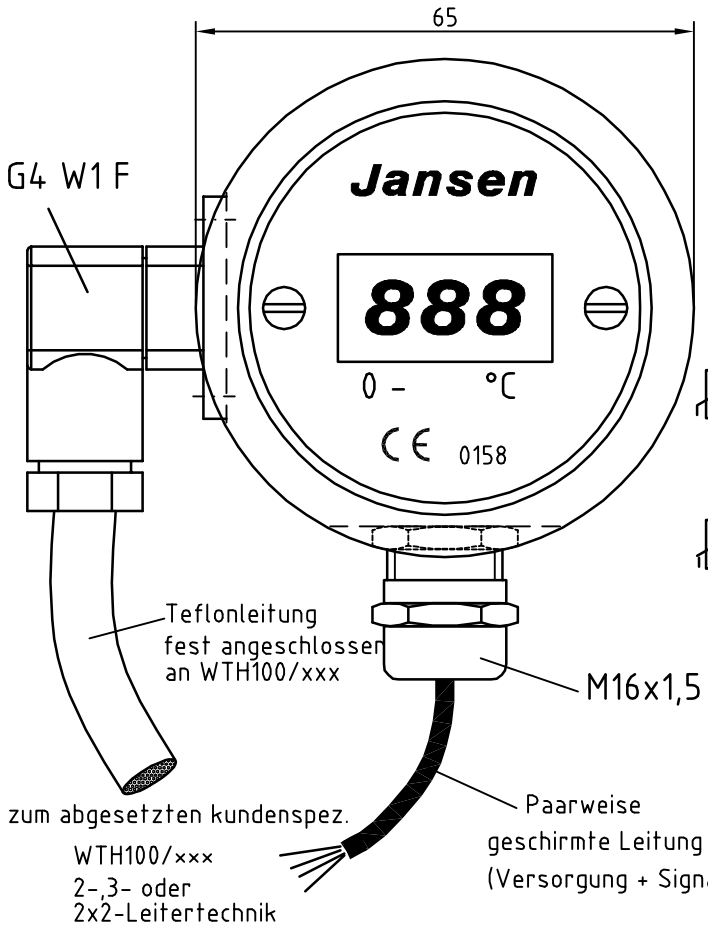
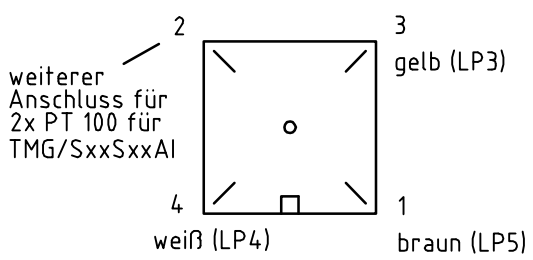


Typenschild

| | | | |
|--------------------|-------------------|---------|--|
| | | | |
| Typ | TMG/xxxx | | |
| Meßb. | | | |
| Fert.Nr. | | | |
| EEx | II | | |
| BVS-Nr. | DMT 03 ATEX E 058 | | |
| C | | CE 0158 | |
| U _i max | 18 V | | |

Material: 1.4541

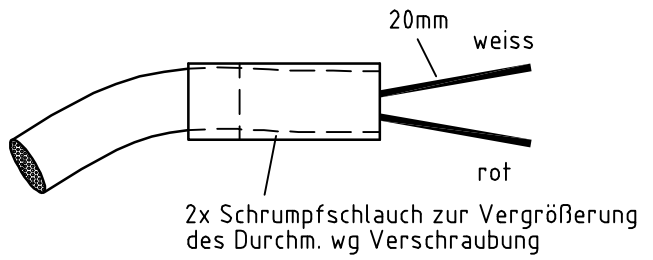
Interne Verdrahtung
Hirschmann-Dose zur
TMG/xxxxAI Platine mit Lötunkten
LP3,-4 und -5, nur 1x PT 100



Belegung des Hirschmann-Geräte-Steckers G4 W1 F schwarz:

- | | |
|----------------------------|--|
| PT 100- 2-Leitertechnik | Doppel-PT100 nur für (TMG/S..AI) s. Zeichn. B-5-TMG-FD 23 |
| PIN 3 : rot | PIN 1 : 1. PT100 rot |
| PIN 4 : weiß | PIN 2 : 1. PT100 schwarz |
| PT 100- 3-Leitertechnik | PIN 3 : 2. PT100 weiss |
| PIN 3 : rot | PIN 4 : 2. PT100 gelb |
| PIN 4 : weiß | |
| PIN 1 : gelb | |

Teflonleit. zum Hirschmannstecker(z.B. 2-Leiter)



| | | | | | | | | |
|--|------------|---------|------|-------|----------|----------------------------------|------------------|-----------------------|
| | | | | Datum | 6.10.05 | Anschraubgehäuse TMG/HLFSxxAI | Maßstab 1 : 1 | |
| | | | | Bearb | Appel | | | |
| A | Anschlüsse | 30.1.08 | jn | Gepr | Jansen | | | |
| Nr | Änderung | Datum | Name | Norm | | Urspr. | Ers.f. | Ers.d. |
| Datei: C:/Programme/AutoCAD 2005 LT/Projekte/ Fertigungszeichnungen/TMG | | | | = | Projekt: | Zeichnungsnr. B-5-TMG-FD 22 | | Blatt 1 v. 1 Blatt |