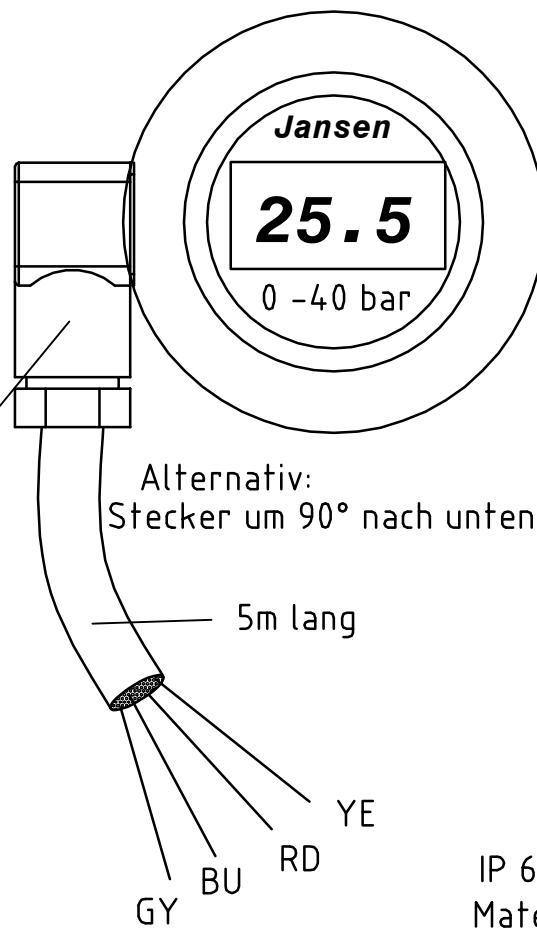
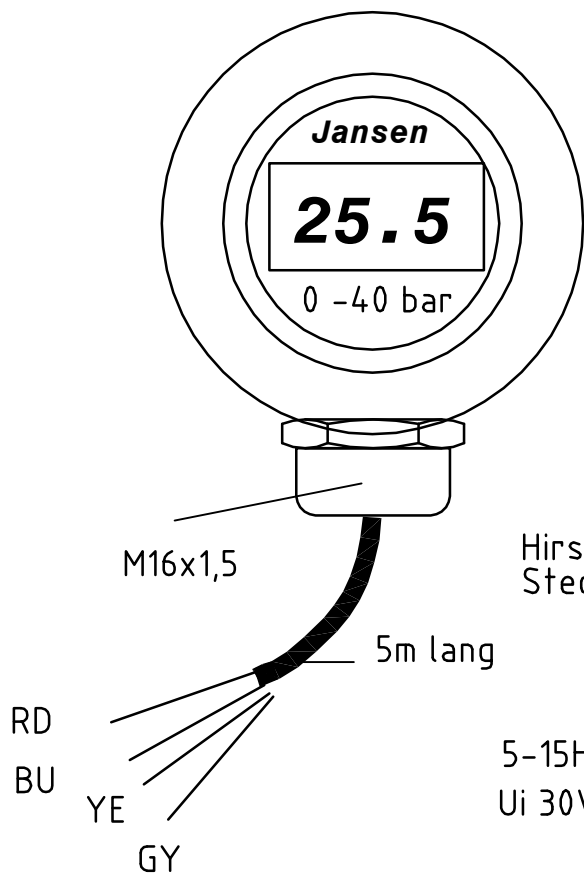


DMG/HLFS2SI

DMG/HLIS2SI



5-15Hz  
Ui 30VDC

IP 65  
Material: V2A

				Datum	30.10.09	Druckmessgerät		Maßstab	Ing.-Büro <b>JANSEN</b> Marketing & Engineering GmbH
				Bearb	Appel	DMG/HLxS2SI		1 : 1	
				Gepr	Jansen				
Nr	Änderung	Datum	Name	Norm		Urspr.	Ers.f.	Ers.d.	
Datei: C:/Programme/AutoCAD LT 2005/IBJ Geräte//						=	Projekt:	Zeichnungsnr.	Blatt 1
Fertigungszeichnungen/DMG						+		B-9-DMG-GZ 11	v. 1 Blatt